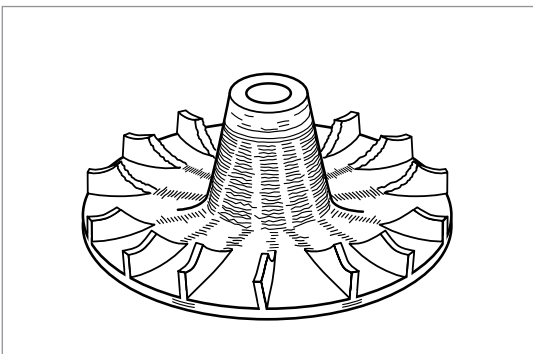


PASSO 1: INSTALLAZIONE DEL TURBOCOMPRESSORE

Spegnere il motore e verificare nuovamente il livello dell'olio del motore.

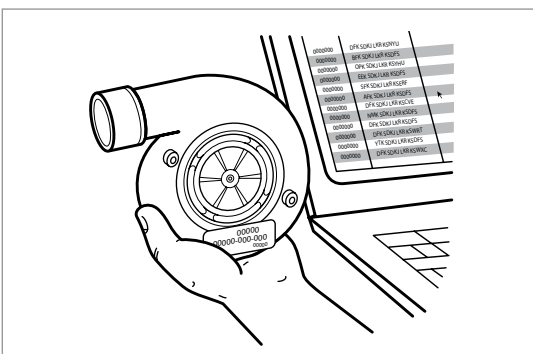
Il livello dell'olio deve essere compreso tra il segno del minimo e il segno del massimo riportati sull'asta. È importante verificare che il livello dell'olio non oltrepassi il punto in cui il tubo di scarico dell'olio del turbocompressore si collega al motore, altrimenti potrebbero verificarsi perdite d'olio dal turbocompressore ai sistemi di ingresso e scarico.



PASSO 2: INSTALLAZIONE DEL TURBOCOMPRESSORE

Se il controllo diagnostico del motore non rileva alcuna causa evidente, assicurarsi che sia stata completata un'analisi di risoluzione dei problemi.

Le aree principali da esaminare per un turbocompressore includono la presenza di oggetti estranei, la mancanza di lubrificazione, la contaminazione dell'olio, l'eccessiva accelerazione e l'eccessiva temperatura del turbocompressore. Questo aspetto è importante perché un danno al turbocompressore può spesso essere sintomo di un problema nascosto piuttosto che esserne la causa. Sul nostro sito Web è possibile trovare informazioni più dettagliate su questo argomento. Fare clic qui per ulteriori informazioni.

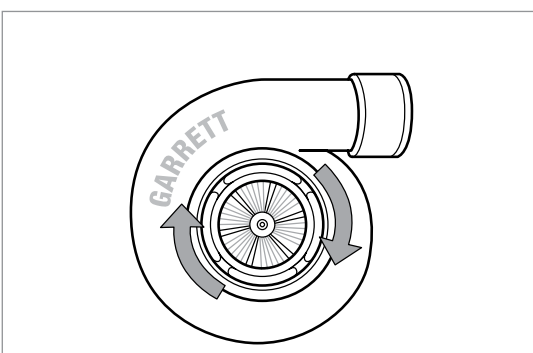


È necessario seguire attentamente i seguenti passi. Consultare sempre il manuale d'officina per le istruzioni specifiche per il proprio motore o veicolo.

PASSO 3: INSTALLAZIONE DEL TURBOCOMPRESSORE

Controllare il numero parte per essere certi che sia quello corretto per il motore.

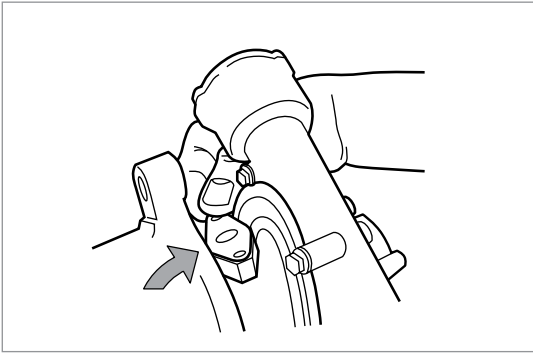
L'installazione di un turbocompressore non corretto su un motore può danneggiare il turbocompressore e/o il motore e annullare la garanzia. In caso di dubbi, consultare il distributore ufficiale Garrett by Honeywell.



PASSO 4: INSTALLAZIONE DEL TURBOCOMPRESSORE

È importante che durante l'intero processo di installazione si eviti l'ingresso di sporco o detriti all'interno del turbocompressore.

L'ingresso di sporco o detriti nel turbocompressore può causare danni gravissimi data l'alta velocità di funzionamento (fino a 300.000 rpm).

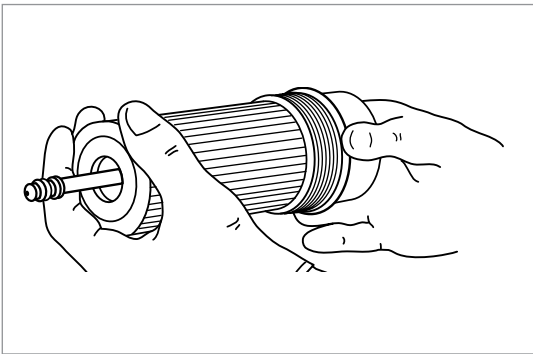


PASSO 5: INSTALLAZIONE DEL TURBOCOMPRESSORE

Accertarsi di utilizzare le guarnizioni corrette.

Ad esempio, il foro centrale della guarnizione deve essere perfettamente allineato al foro centrale della flangia del turbocompressore. Alcuni turbocompressori utilizzano un connettore filettato al posto della guarnizione, mentre altri usano un "raccordo a occhio". In questo caso, è necessario usare guarnizioni/rondelle nuove.

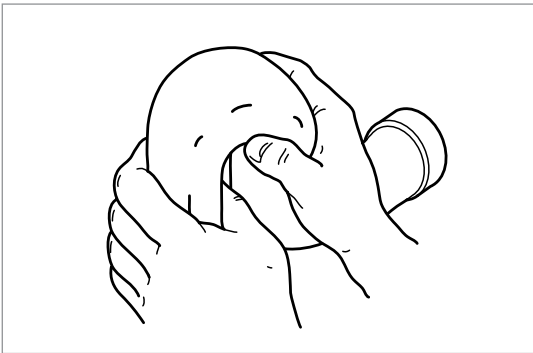
Avvertenza importante: Non utilizzare sigillanti o guarnizioni liquide, in particolare per l'ingresso o l'uscita dell'olio, poiché nel turbocompressore può entrare troppo materiale, riducendo o interrompendo il flusso dell'olio.



PASSO 6: INSTALLAZIONE DEL TURBOCOMPRESSORE

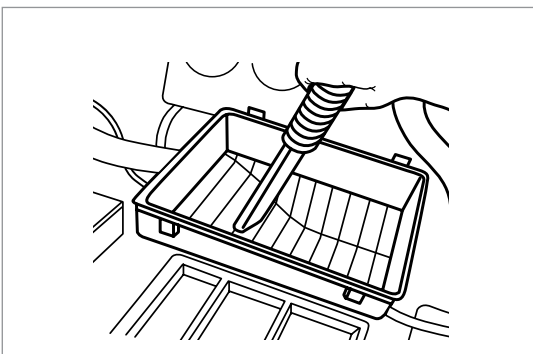
Si consiglia di utilizzare nuovi filtri per aria, olio e carburante e olio del motore pulito come specificato dal produttore del veicolo o del motore.

Durante l'installazione del nuovo filtro dell'olio, se possibile, inserire olio del motore pulito. Se accessibile, procedere anche con il riempimento della linea di pressione dalla pompa dell'olio al filtro. Questa operazione è particolarmente importante per i motori ad alto chilometraggio, per i quali la linea di pressione dell'olio può svuotarsi durante la sostituzione dell'olio stesso.



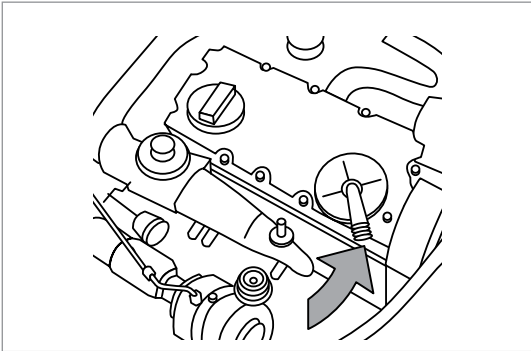
PASSO 7: INSTALLAZIONE DEL TURBOCOMPRESSORE

Prima dell'installazione del turbocompressore, verificare che tutti i manicotti dell'aria collegati al turbocompressore siano perfettamente puliti e non danneggiati.



PASSO 8: INSTALLAZIONE DEL TURBOCOMPRESSORE

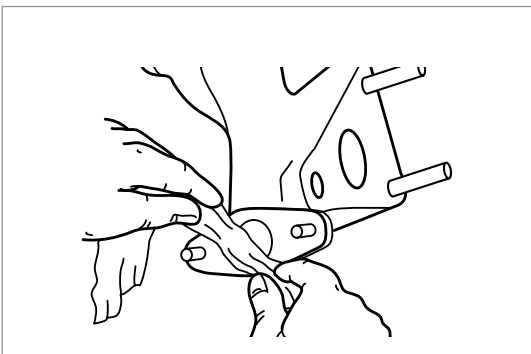
Il filtro dell'aria e il suo alloggiamento devono essere completamente puliti e privi di detriti.



PASSO 9: INSTALLAZIONE DEL TURBOCOMPRESSORE

Pulire il sistema di sfiato del motore (sistema di ventilazione positiva del carter) e verificarne il corretto funzionamento.

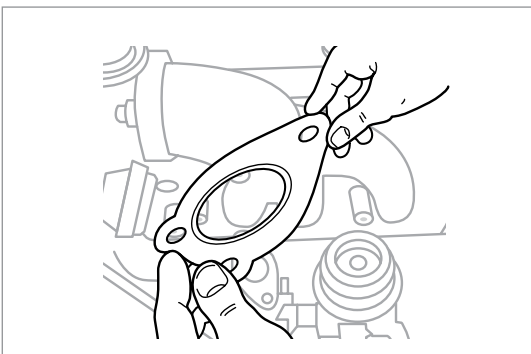
Qualsiasi ostruzione o malfunzionamento può causare una pressione elevata nel carter e determinare perdite di olio dal turbocompressore nei sistemi di ingresso e scarico.



PASSO 10: INSTALLAZIONE DEL TURBOCOMPRESSORE

Rimuovere il materiale della vecchia guarnizione dal collettore dello scarico e dalle tubazioni.

Le superfici della flangia devono essere pulite e non danneggiate. Rimuovere successivamente i tappi di chiusura in plastica o schiuma dal turbocompressore.

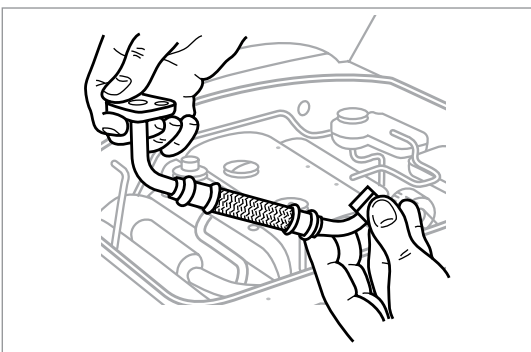


PASSO 11: INSTALLAZIONE DEL TURBOCOMPRESSORE

Posizionare il turbocompressore sul collettore o sul blocco motore utilizzando una guarnizione o guarnizione circolare nuova e corretta, quindi ricollegare il tubo di scarico.

Serrare tutti i dadi e i bulloni.

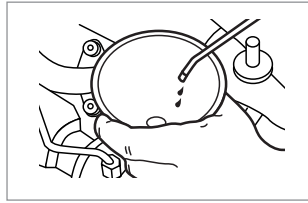
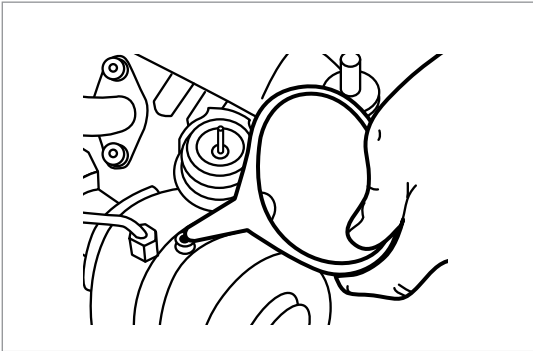
Avvertenza importante: Per informazioni sull'olio, sulla coppia di serraggio e sui dettagli dell'installazione, fare sempre riferimento ai dati e ai manuali di servizio del produttore del veicolo o del motore.



Avvertenza importante per i passi da 12-15: Prestare particolare attenzione ai tubi di drenaggio e alimentazione dell'olio, che devono essere perfettamente puliti e privi di danni per garantire un flusso dell'olio senza limitazioni. Accertarsi che le canne dei tubi flessibili non siano collassate internamente e che la tubazione di alimentazione dell'olio non sia troppo vicina a una fonte di calore per evitare eventuali danni interni. Questo danno è frequente in alcune tipologie di veicolo ed è difficilmente individuabile se non tagliando le tubazioni. Per questo motivo è consigliabile utilizzare un tubo di ingresso dell'olio nuovo quando si installa un nuovo turbocompressore.

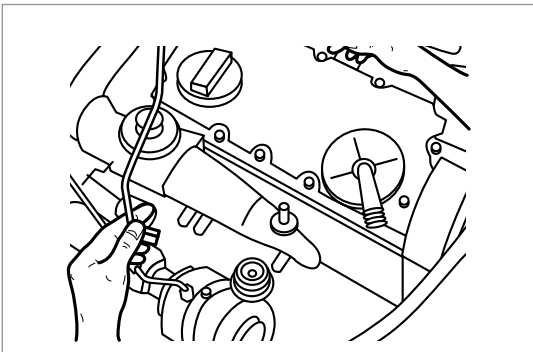
PASSO 12: INSTALLAZIONE DEL TURBOCOMPRESSORE

Installare quindi la linea di drenaggio dell'olio sul turbocompressore.



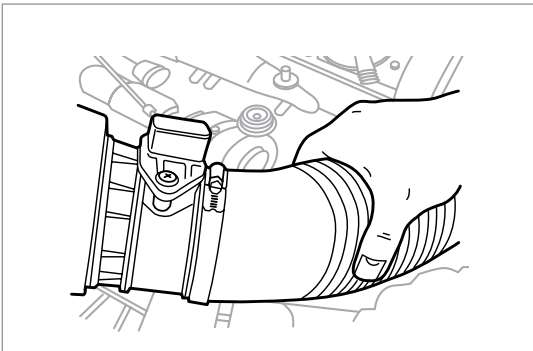
PASSO 13: INSTALLAZIONE DEL TURBOCOMPRESSORE

Versare il nuovo olio del motore nel foro di ingresso dell'olio del turbocompressore.



PASSO 14: INSTALLAZIONE DEL TURBOCOMPRESSORE

Montare quindi una nuova tubazione di alimentazione dell'olio.



PASSO 15: INSTALLAZIONE DEL TURBOCOMPRESSORE

Installare i manicotti dell'aria in ingresso e in uscita sull'alloggiamento del turbocompressore.

Assicurarsi che i collegamenti siano ermetici e che le fascette stringitubo siano correttamente serrate.

Avvertenza Importante: Per informazioni sull'olio, sulla coppia di serraggio e sui dettagli dell'installazione, fare sempre riferimento ai dati e ai manuali di servizio del produttore del veicolo o del motore.

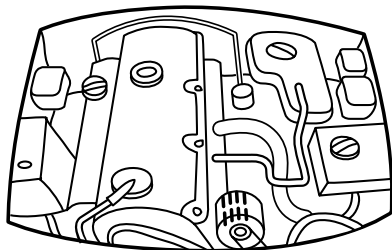


PASSO 16: INSTALLAZIONE DEL TURBOCOMPRESSORE

Avviare il motore per 10-15 secondi senza accenderlo.

Per farlo, se possibile, spegnere l'alimentazione/iniezione o utilizzare la modalità di test della compressione. Questo consente di innescare il flusso dell'olio verso il turbocompressore riempiendo i tubi della pressione dell'olio, il filtro dell'olio e il turbocompressore con l'olio prima dell'accensione.

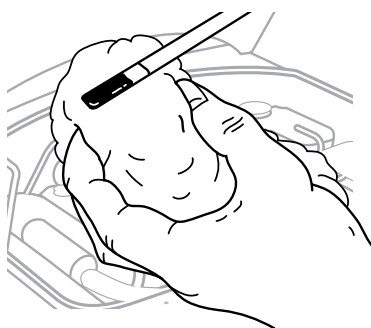
Avvertenza Importante: All'avvio del motore, il turbocompressore funziona ad alta velocità e una mancata lubrificazione in questi primi importanti secondi potrebbe distruggere un turbocompressore nuovo.



PASSO 17: INSTALLAZIONE DEL TURBOCOMPRESSORE

Avviare quindi il motore e lasciarlo al minimo per 3-4 minuti, per consentire la verifica corretta di perdite di olio, gas e aria.

Se nella fase di accensione del motore viene rilevata una perdita, risolvere il problema immediatamente.



PASSO 18: INSTALLAZIONE DEL TURBOCOMPRESSORE

Spegnere il motore e verificare nuovamente il livello dell'olio del motore.

Il livello dell'olio deve essere compreso tra il segno del minimo e il segno del massimo riportati sull'asta. È importante verificare che il livello dell'olio non oltrepassi il punto in cui il tubo di scarico dell'olio del turbocompressore si collega al motore, altrimenti potrebbero verificarsi perdite d'olio dal turbocompressore ai sistemi di ingresso e scarico.

Avvertenza Importante::

**Need Translation here.*